

HOHLKOLBENZYLINDER YCS-12/75 ARTIKEL N11400071

Universal-Zylinder YCS-12/75

Artikelnummer N11400071

Einfachwirkend mit Federrückzug,

Aufgrund Ihrer durchgehenden Mittelbohrung eignen sich diese Hohlkolbenzylinder besonders für Einsätze, bei denen hohe Zugkräfte mittels Gewindespindeln aufgebracht werden müssen.

Hohlkolben-Zylinder werden bevorzugt beim Spannen von Zugankern, Ein- und Auspressen von Lagern, Wellen, Bolzen und Hülsen, beim Ausziehen von Rohren und beim Ziehen bzw. Verschieben von schweren Konstruktionen eingesetzt.

Funktionsprinzip der Hohlkolben-Zylinder

Hohlkolben-Zylinder können mittels einer durchgehenden Gewindespindel sehr hohe Zugkräfte erzeugen, die zum Aus- oder Einziehen von Lagerbolzen, Wellen, Achsen etc. eingesetzt werden können. Außerdem werden Hohlkolben-Zylinder beim Vorspannen von Zugankern und in Zug-Prüfständen eingesetzt. Durch den Einsatz von Gewindespindeln und das Nachstellen der Mutter kann auch mit kurzen Hohlkolben-Zylindern über eine lange Distanz gezogen werden.



Ausstattung und Verarbeitung

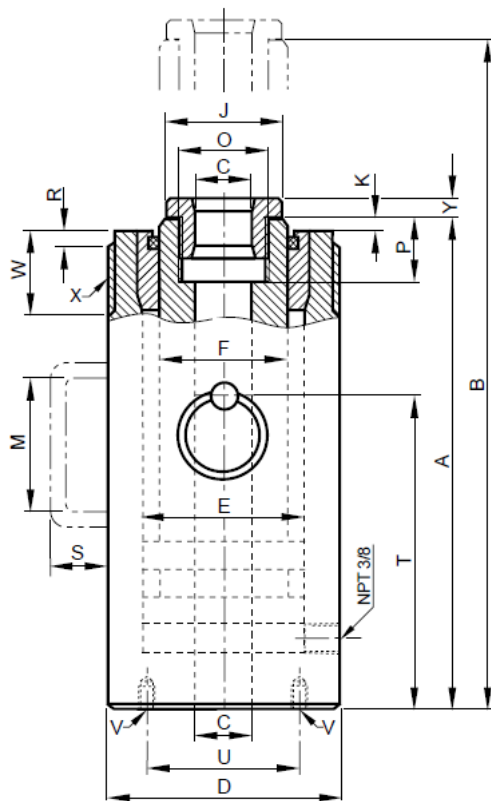
- Betriebsdruck max. 700 bar.
- Einfachwirkend mit Federrückzug.
- Große durchgehende Mittelbohrung
- Doppelte Bronzeführung der Kolbenstange, welche bei Seitenbelastung optimale Gleiteigenschaften zwischen Kolben und Gehäuse bildet.
- Mit auswechselbarem, gehärteten Druckstück.
- Mit Schmutzabstreifer
- Durch lange Kolbenführungen besonders seitenlastverträglich
- Gehäuse und Kolben aus massivem Chrom-Molybdänstahl gefertigt und vergütet.
- mit hartverchromter Kolbenstange für optimalen Schutz gegen mechanische Beschädigung und Korrosion
- Mit 2 Befestigungsgewinden M8 am Gehäuseboden.
- Mit Befestigungsgewinde M70x2,0mm (Außengewinde) am Gehäusekopf, geschützt durch Gewindeschutzring.
- Vollbelastbarer Stoppring als Kolben-Endanschlag.
- Ölanschlussgewinde 3/8"-NPT
- Einschließlich Kupplungsmuffe CFY-1 und Staubkappe CDF-9

TECHNISCHE DATEN:

Betriebsdruck max.	700 bar
Druckkraft max. (700bar)	120 kN
Druckkraft max. (700bar)	12 t
Hub	75 mm
Bauhöhe, min. (eingefahren)	195 mm
Bauhöhe, max. (ausgefahren)	270 mm
Ölvolumen max.	132 cm ³
Wirksame Kolbenfläche	17,2 cm ²
Durchgangsbohrung-Ø	20 mm
Aussen-Ø	70 mm
Gewicht	4,6 kg
EAN	4025092150880
Zolltarifnummer	84122180
Rabattgruppe	F2



HOHLKOLBENZYLINDER YCS-12/75 ARTIKEL N11400071



ABMESSUNGEN:

	YCS-12/75
A	188 mm
B	263 mm
C	20 mm
D	70 mm
E	55 mm
F	40 mm
J	38 mm
K	3 mm
O	M30 x 1,5 mm
P	20 mm
R	4 mm
U	58 mm
V	2 x M8 mm
W	30 mm
X	M70 x 2,0 mm
Y	7 mm